

GTV



**СИСТЕМА
ПРОФИЛЕЙ
VELLO**

VELLO

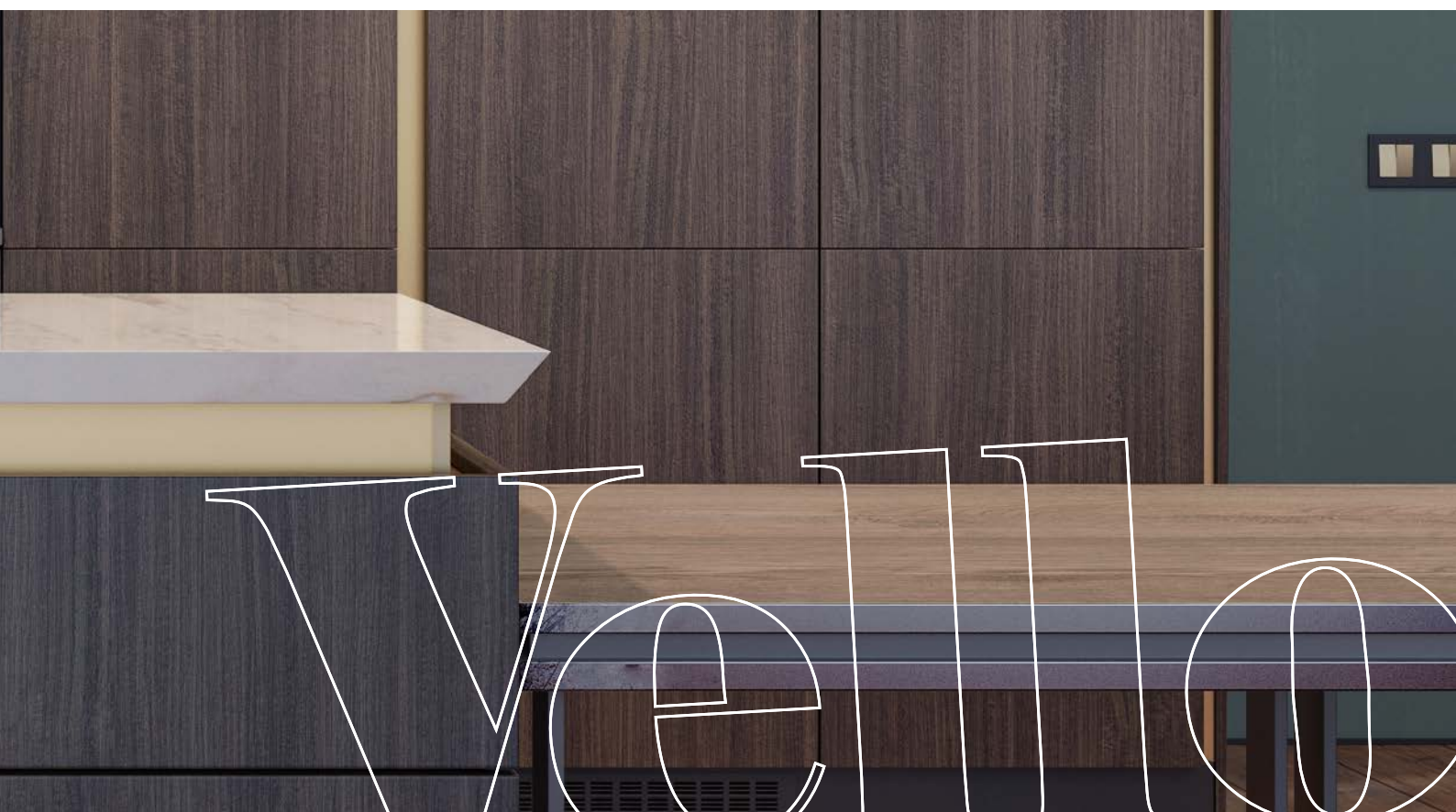
Тенденция к минималистичному пространству, которое не подавляет, а наоборот позволяет восстановить равновесие, продолжается уже много сезонов. Следуя растущим запросам, мы создали систему VELLO, которая позволит создать кухню полностью без ручек.



VELLO - это набор горизонтальных и вертикальных профилей, доступных в четырех вариантах исполнения и пяти наиболее модных цветах: белый, черный, шлифованная сталь, алюминий и светлое золото. С их помощью можно создать ящики и фасады шкафчиков без выступающих ручек, получив цельную, гладкую линию кухни.

С помощью горизонтальных профилей системы VELLO мы можем освещать содержимое ящиков. Благодаря этой функции мы получаем полностью освещенное полезное пространство.

Профили Vello крепятся как к боковым стенкам корпуса, так и к внутренним перегородкам, в которых необходимо сделать фрезеровку под профиль. В дополнительном варианте можно сделать фрезеровку также на боковых стенках корпуса - в этом случае стоит использовать эстетичные заглушки. Профили Vello выполнены из высококачественного алюминия и доступны в варианте длиной 3000 и 4100 мм. Его можно свободно резать до необходимых размеров. При создании кухни без ручек с гладкой поверхностью фасадов не забудьте о торцевом профиле, который применяется в шкафчиках над столешницей в качестве освещения и невидимой ручки. Изящное освещение столешницы или раковины - это практичное дополнение кухонной мебели.





Горизонтальный L-образный профиль

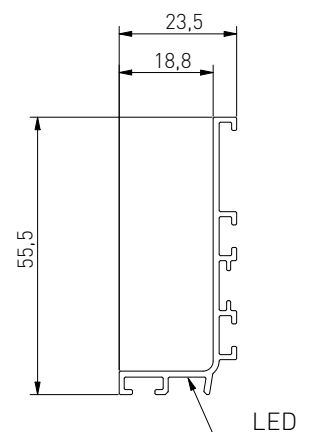
Профиль крепится непосредственно под столешницей, а использование светодиодных лент позволяет подсветить внутреннюю часть верхних ящиков.



Рекомендуемая крышка
PA-OSMLGLAXMIC3M-00N
 для светодиодной ленты..

профили

L mm							
	алюминий	шлифованная сталь	белый	черный матовый	светлое золото	алюминий	12
3000	PA-VELLO-L3M-05	PA-VELLO-L3M-06	PA-VELLO-L3M-10	PA-VELLO-L3M-20M	-	алюминий	12
4100	PA-VELLO-L4M-05	PA-VELLO-L4M-06	PA-VELLO-L4M-10	PA-VELLO-L4M-20M	PA-VELLO-L4M-21		





Горизонтальный С-образный профиль

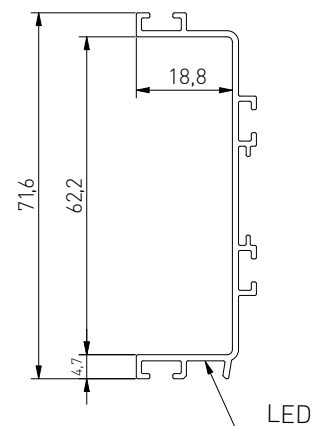
Профиль идеально подходит для установки между двумя ящиками, что дает возможность открыть как верхний, так и нижний ящик. Благодаря функции светодиода можно осветить внутреннюю часть ящика под профилем.



Рекомендуемая крышка
PA-OSMLGLAXMIC3M-00N
 для светодиодной ленты..

профили

L mm							
	алюминий	шлифованная сталь	белый	черный матовый	светлое золото		
3000	PA-VELLO-C3M-05	PA-VELLO-C3M-06	PA-VELLO-C3M-10	PA-VELLO-C3M-20M	-	алюминий	12
4100	PA-VELLO-C4M-05	PA-VELLO-C4M-06	PA-VELLO-C4M-10	PA-VELLO-C4M-20M	PA-VELLO-C4M-21		





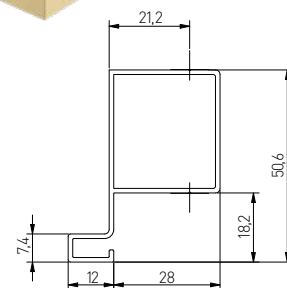
Вертикальный односторонний J-образный профиль

Профиль используется для открывания фасадов крайних мебельных колонн без ручек.



профили

L mm	алюминий	шлифованная сталь	белый	черный матовый	светлое золото	алюминий	8
3000	PA-VELLO-TJ3M-05	PA-VELLO-TJ3M-06	PA-VELLO-TJ3M-10	PA-VELLO-TJ3M-20M	PA-VELLO-TJ3M-21	алюминий	8



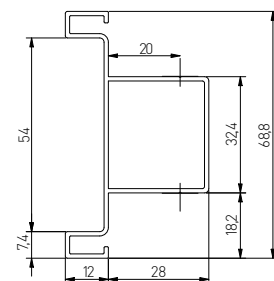
Вертикальный двусторонний T-образный профиль

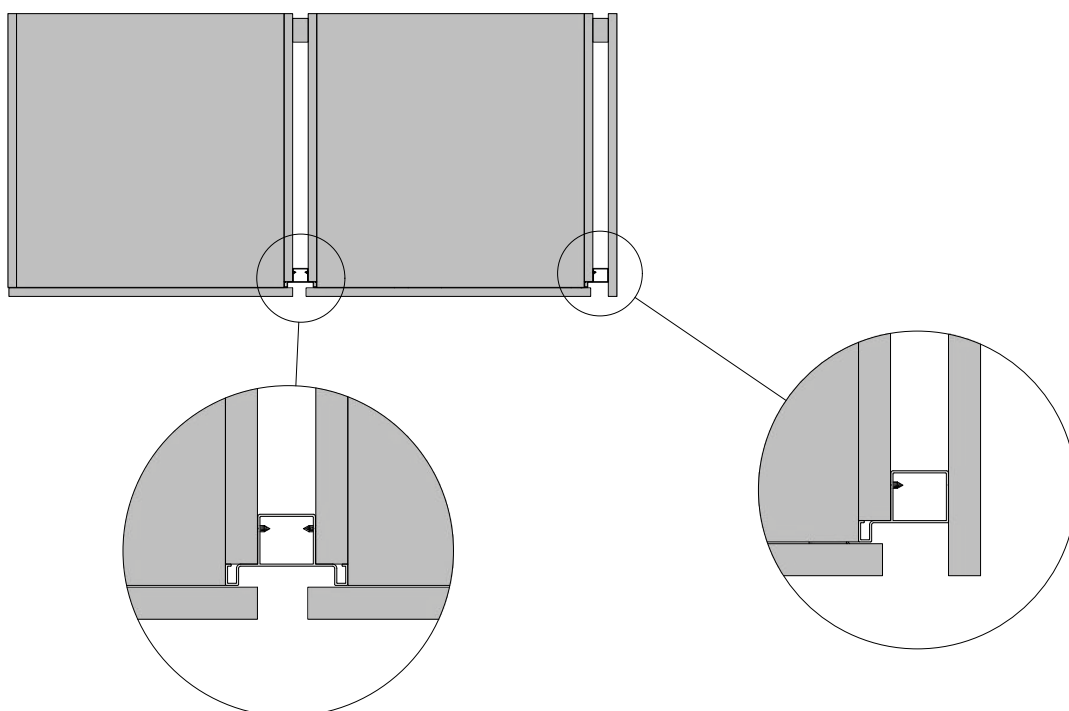
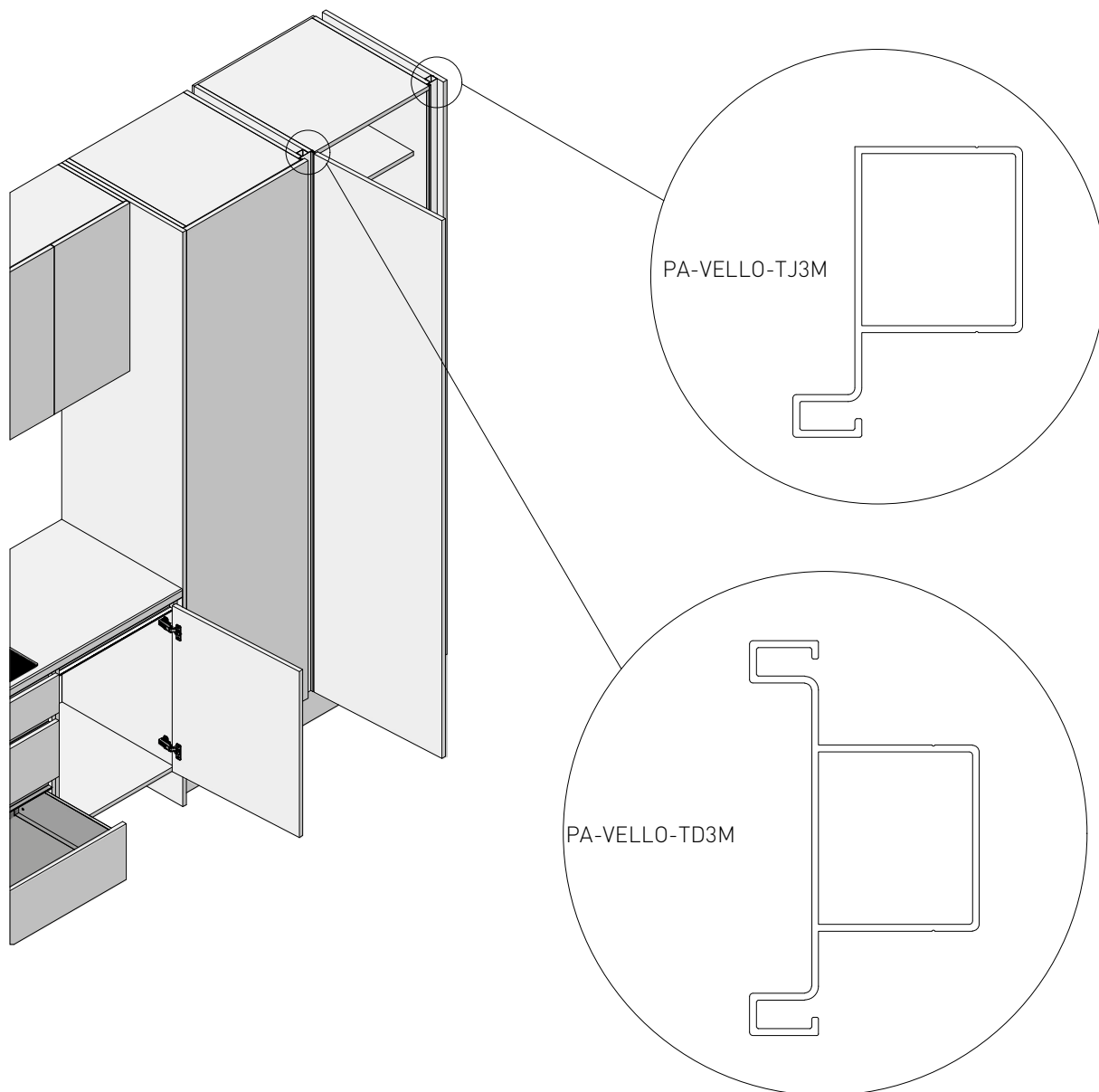
Профиль для открывания фасадов высоких мебельных колонн. Благодаря двойной конструкции мы можем открыть два соседних шкафа.



профили

L mm	алюминий	шлифованная сталь	белый	черный матовый	светлое золото	алюминий	8
3000	PA-VELLO-TD3M-05	PA-VELLO-TD3M-06	PA-VELLO-TD3M-10	PA-VELLO-TD3M-20M	PA-VELLO-TD3M-21	алюминий	8














Освещение в L- и С-образных профилях



В С- и L-образных профилях можно использовать светодиодную ленту шириной 5 мм из ассортимента GTV (индексы ниже). Для ленты стоит выбрать молочную крышку микро PA-OSMLGLAXM3M-00, длиной 3 м.

			
LD-2835-600-5MM-20-ZB	12 VDC 6,6 Wm	750 lm/m	 6500 K
LD-2835-600-5MM-20-NE4			 4000 K
LD-2835-600-5MM-20-CB			 3200 K

Сопутствующие продукты - выключатели:



AE-WBBUNI-10DIM



AE-WBCUNI-10DIM



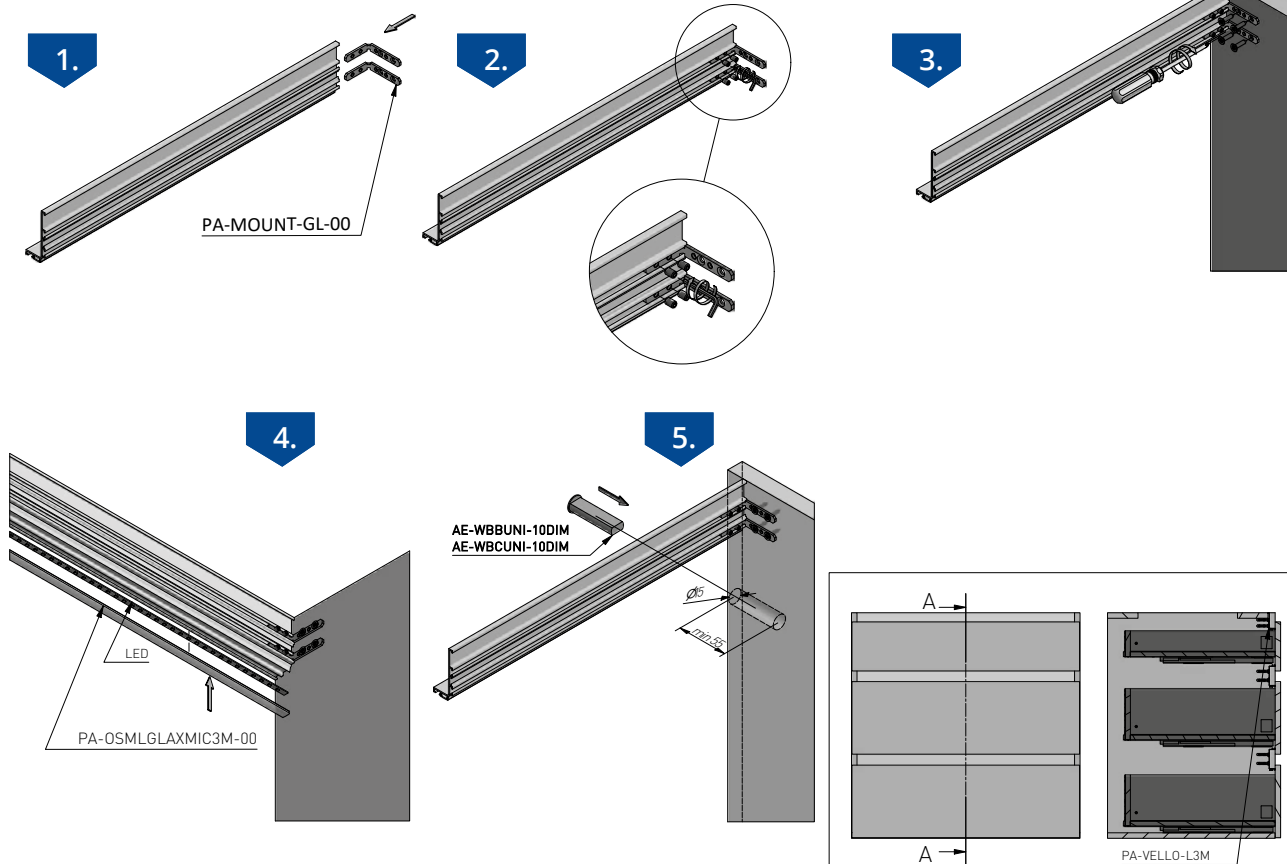
AE-WBEZDB-10S



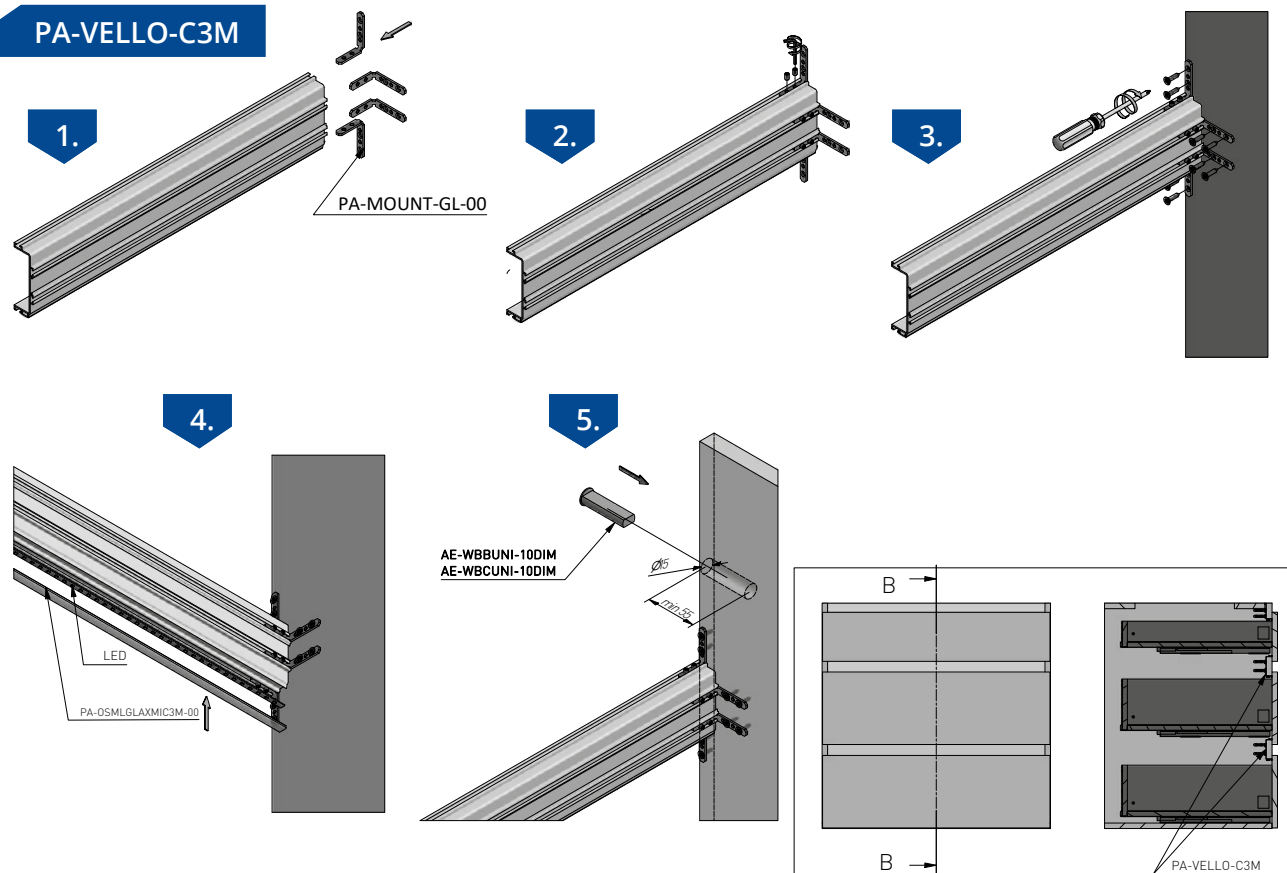
AE-WBEZDC-10S

На рисунке ниже представлен вариант крепления профилей к стенкам корпуса без использования заглушек. Это решение для тех, кто ценит однородность мебели.

PA-VELLO-L3M



PA-VELLO-C3M

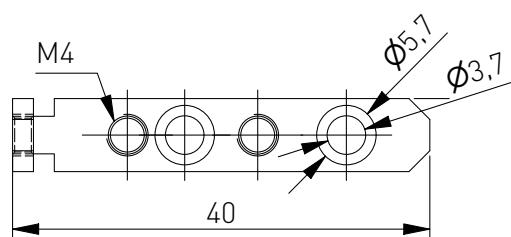
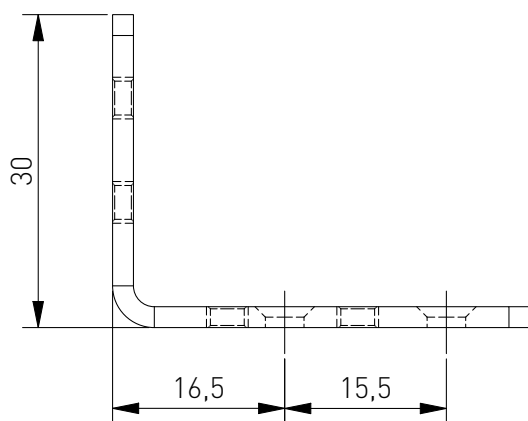


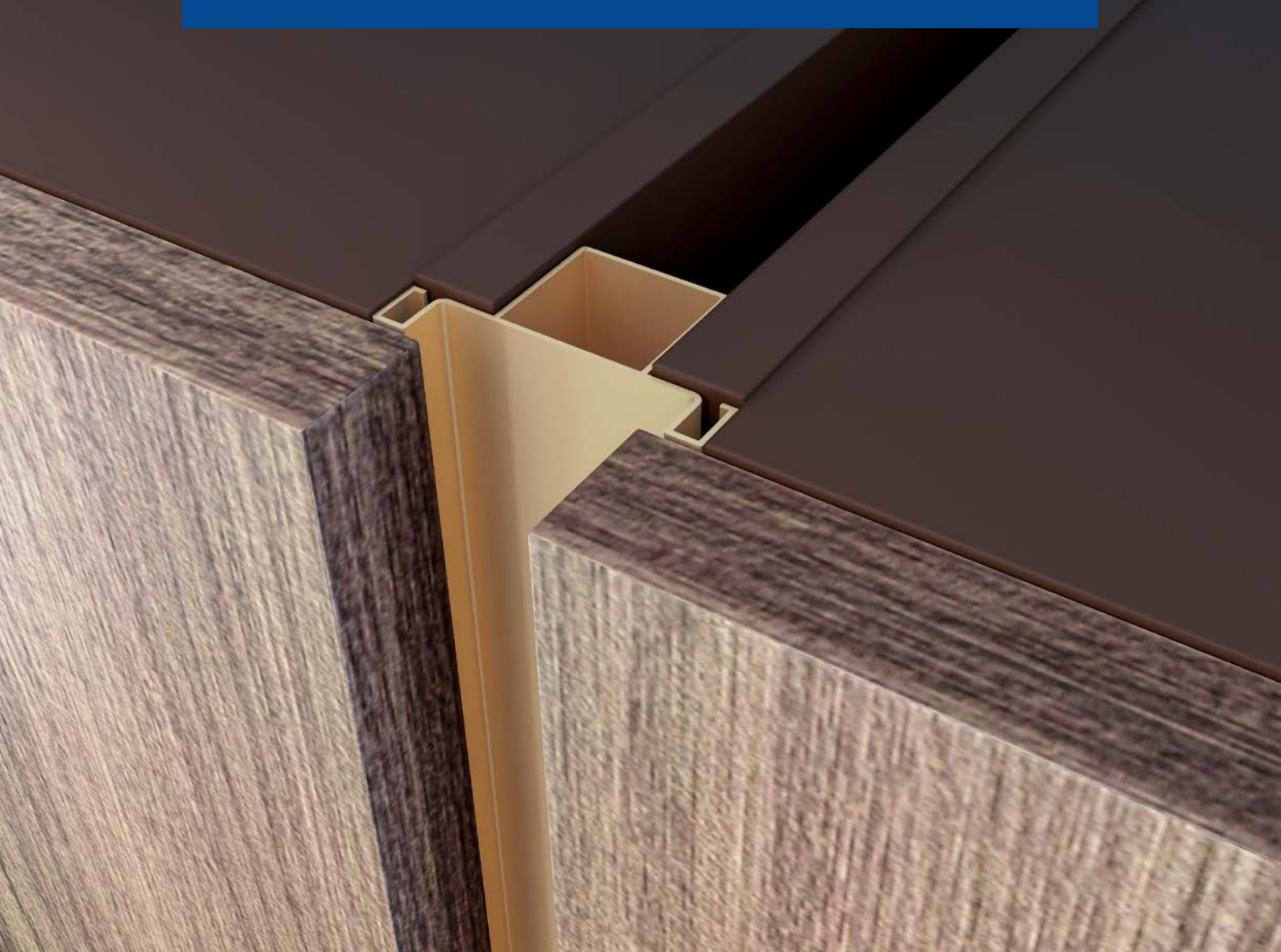
Крепление к горизонтальным профилям



PA-MOUNT-GL-00

Крепление позволяет монтировать горизонтальные С- и Г-образные профили как внутри корпуса, так и к перегородкам. Крепление также можно использовать для соединения двух профилей горизонтально под прямым углом. Комплект состоит из 2 креплений и 8 винтов М4 (4 винта на одно крепление). Упаковка- 50 комплектов, в 1 комплект - 2 шт.





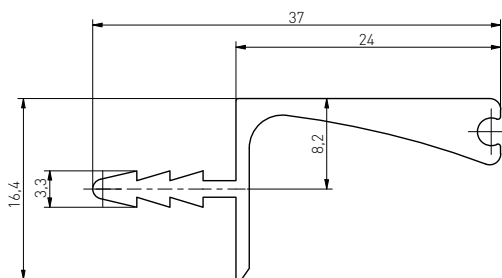
Профиль VELLO для верхних шкафов

Профиль для верхних шкафов представлен в четырех цветах. Он также имеет два варианта высоты - для плит толщиной 16 и 18 мм. Общая длина - 3000 мм.



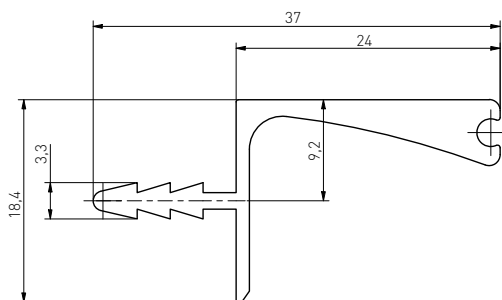
L mm	алюминий	черный матовый	белый	золото	алюминий	20
3000/16	PA-VELLO-WN3M16-05	PA-VELLO-WN3M16-20M	PA-VELLO-WN3M16-10	PA-VELLO-WN3M16-21	алюминий	20

16 mm



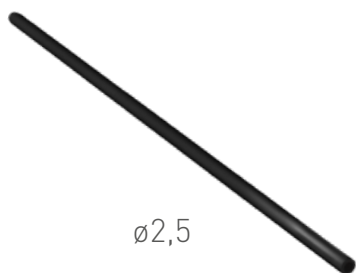
L mm	алюминий	черный матовый	белый	золото	алюминий	20
3000/18	PA-VELLO-WN3M18-05	PA-VELLO-WN3M18-20M	PA-VELLO-WN3M18-10	PA-VELLO-WN3M18-21	алюминий	20

18 mm



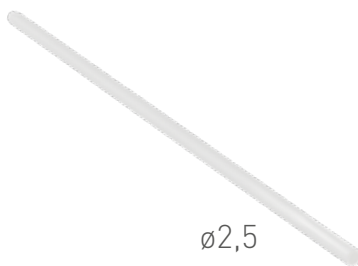
Сопутствующие продукты

Уплотнители



ø2,5

PA-USZGLAX-00N



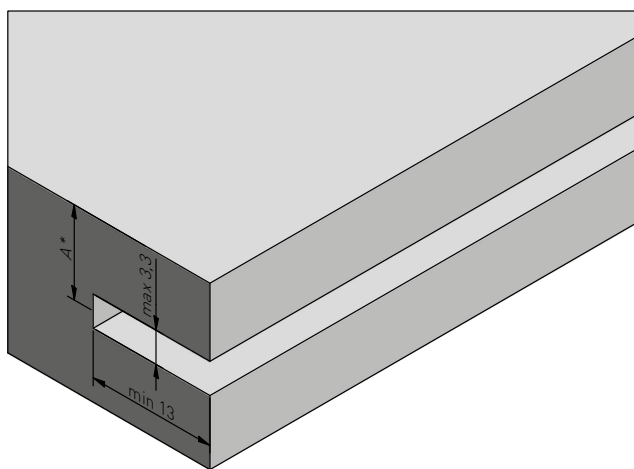
ø2,5

PA-USZGLAX-10N

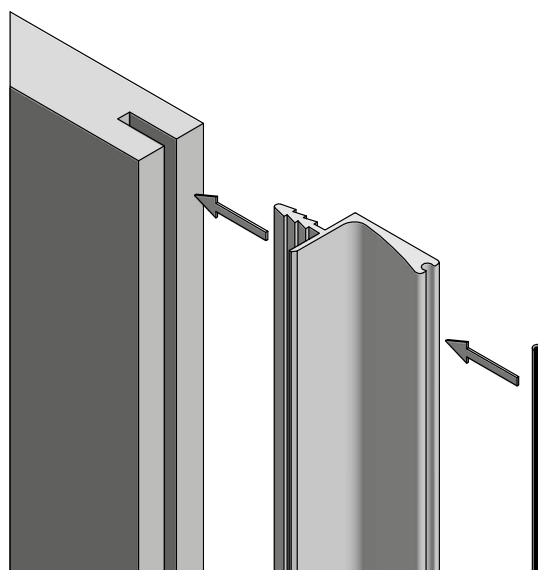


Монтаж

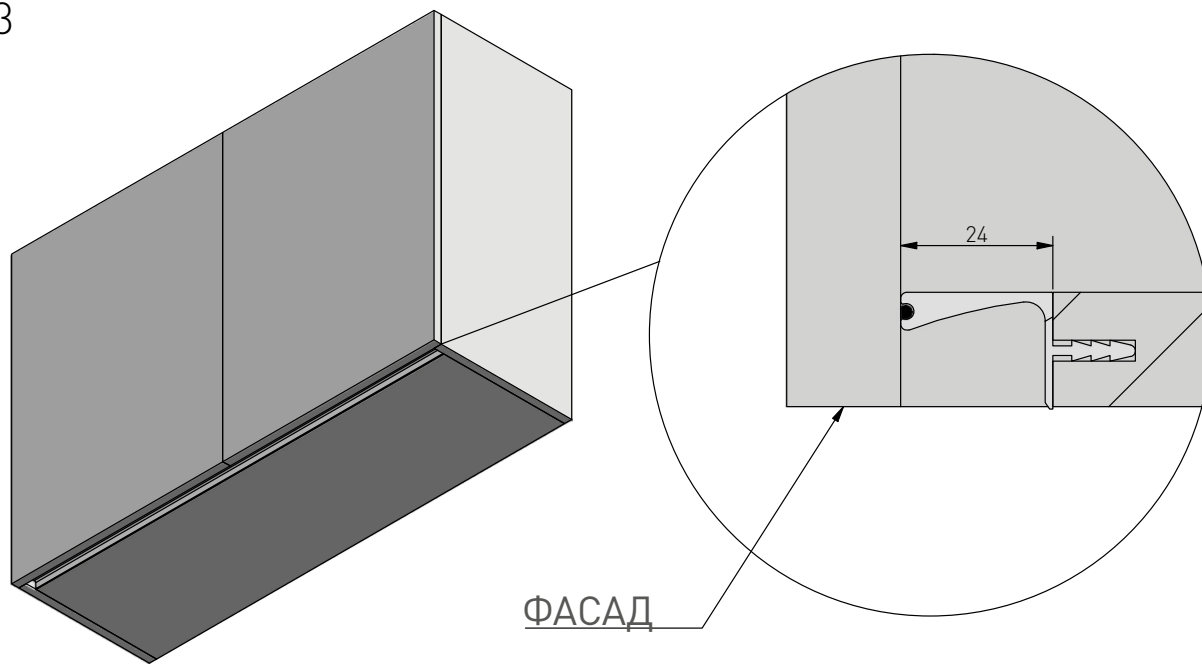
1



2



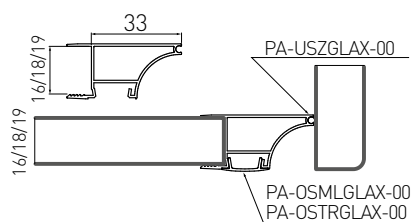
3





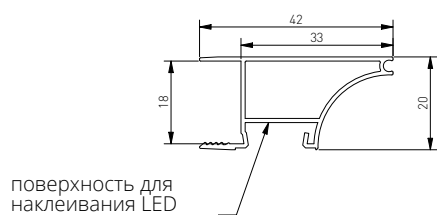
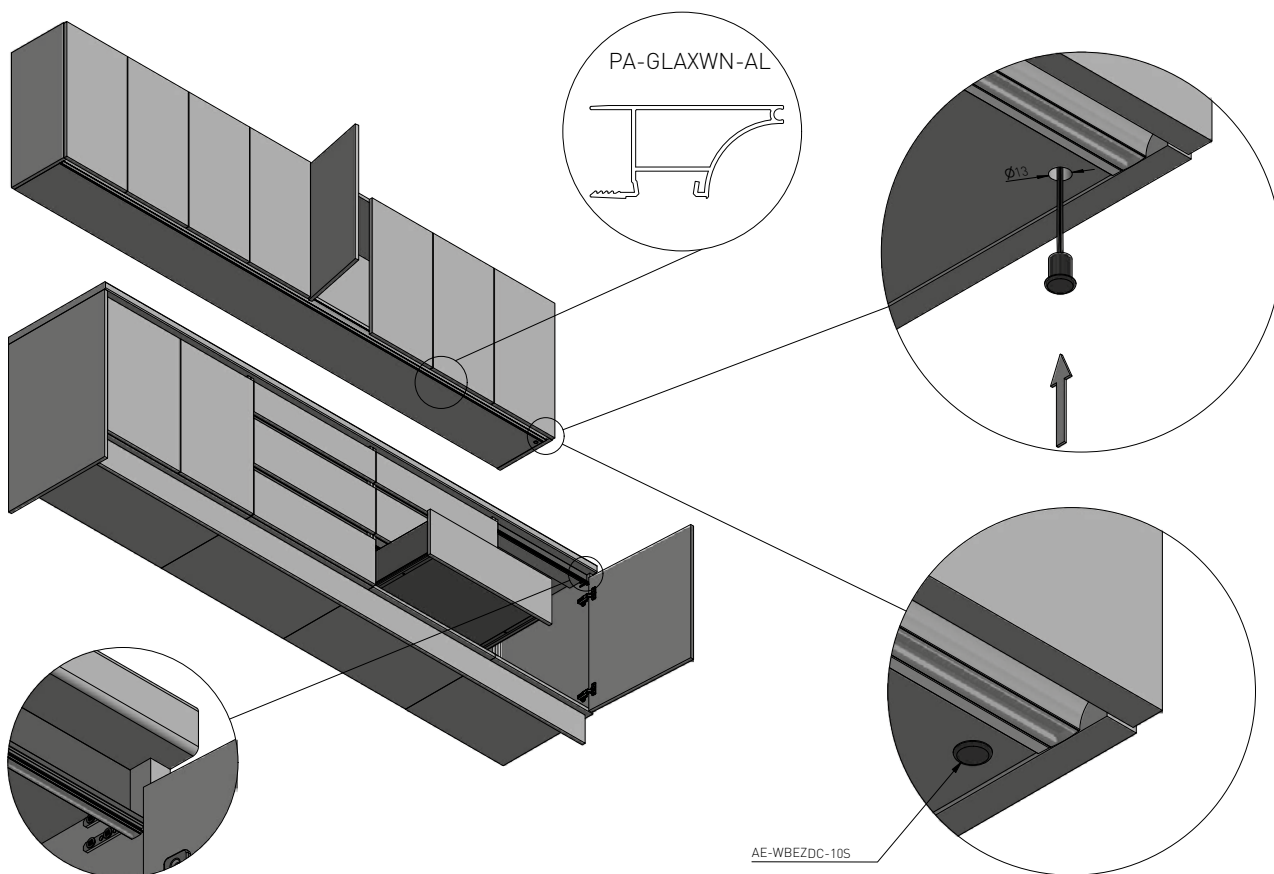
Торцевой профиль

Плавную линию из фасадов можно получить, установив торцевой профиль GLAX в нижнем полке подвесного шкафа. Это продукт «два в одном» — он заменяет ручку и одновременно освещает столешницу.

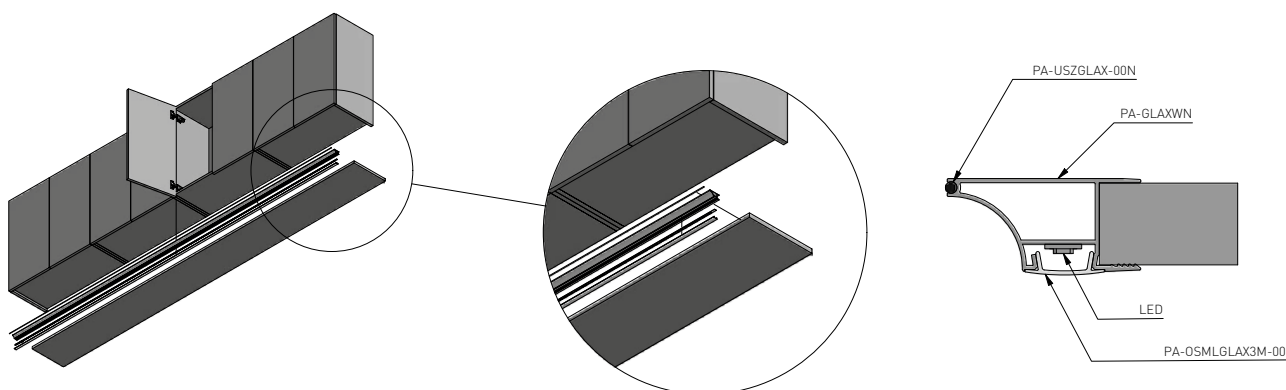


Icon: Folder	Icon: BOARD mm	Icon: L mm	Icon: Information	Icon: Material	Icon: Recycle
PA-GLAXWN-AL	18	2	Профиль	серебряный	алюминий
PA-GLAXWN3M-AL		3		черный	
PA-GLAXWN3M-AL-20M				белая	
PA-GLAXWN3M-AL-10				шлифованная сталь	
PA-GLAXWN3M-AL-06					
PA-OSMLGLAX-00	-	2	крышка	молочная	PC
PA-OSTRGLAX-00				прозрачная	
PA-OSCLGLAX-00				черный	
PA-OSMLGLAX3M-00	-	3	крышка	молочная	PC
PA-OSTRGLAX3M-00				прозрачная	
PA-OSCLGLAX3M-00				черная	
PA-USZGLAX-00N	-	10	Уплотнитель	черный	EPDM
PA-USZGLAX-10N				белая	

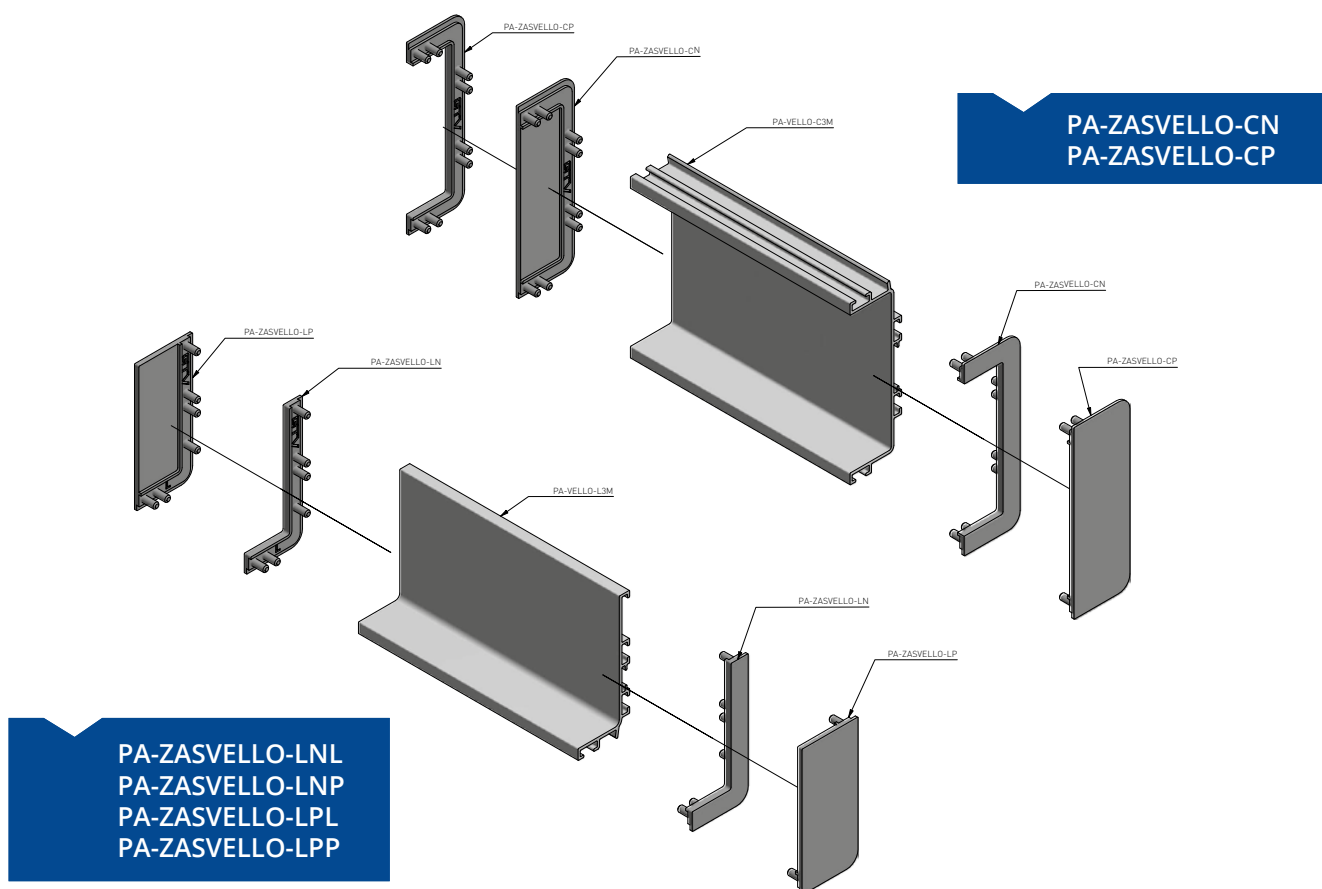
Для профиля можно использовать любую ленту GTV Lighting вместе с крышкой.



PA-GLAXWN-AL	Профиль торцевой GLAX, длина 2 м, серебряный
PA-GLAXWN3M-05	Профиль торцевой GLAX, длина 3 м, серебряный
PA-GLAXWN3M-20M	Профиль торцевой GLAX, длина 3 м, черный
PA-GLAXWN3M-10	Профиль торцевой GLAX длиной 3 м, белый
PA-GLAXWN3M-06	Профиль торцевой GLAX, длина 3 м, шлифованная сталь



Заглушки системы Vello





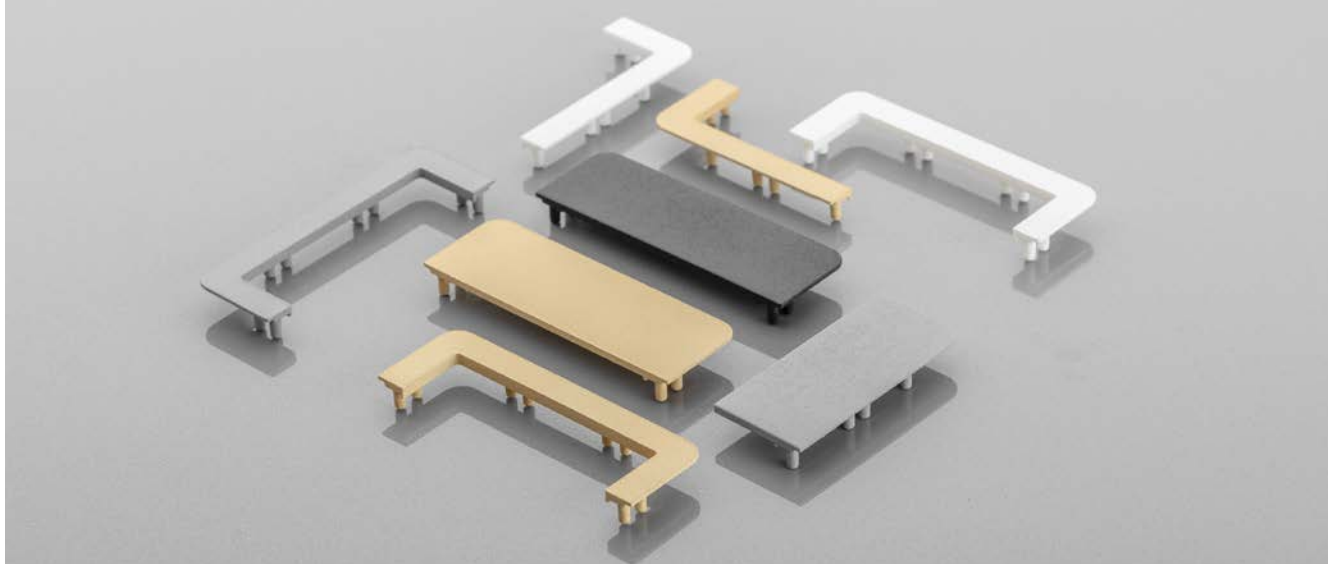
Мы производим заглушки с помощью технологии 3D-печати, а потом покрываем их лаком в цвета профиля. В случае L-образного профиля у нас есть правая и левая заглушка, в полном и контурном вариантах. Заглушка С-образного профиля - симметричная, в полном и контурном вариантах. Каждый тип заглушки представлен в пяти цветовых вариантах, соответствующих цвету профиля.

Заглушки для L-образного профиля

						
алюминий	шлифованная сталь	белый	черный матовый	золото	пластик	10
PA-ZASVELLO-LNL-05	PA-ZASVELLO-LNL-06	PA-ZASVELLO-LNL-10	PA-ZASVELLO-LNL-20M	PA-ZASVELLO-LNL-21		
PA-ZASVELLO-LNP-05	PA-ZASVELLO-LNP-06	PA-ZASVELLO-LNP-10	PA-ZASVELLO-LNP-20M	PA-ZASVELLO-LNP-21		
PA-ZASVELLO-LPL-05	PA-ZASVELLO-LPL-06	PA-ZASVELLO-LPL-10	PA-ZASVELLO-LPL-20M	PA-ZASVELLO-LPL-21		
PA-ZASVELLO-LPP-05	PA-ZASVELLO-LPP-06	PA-ZASVELLO-LPP-10	PA-ZASVELLO-LPP-20M	PA-ZASVELLO-LPP-21		

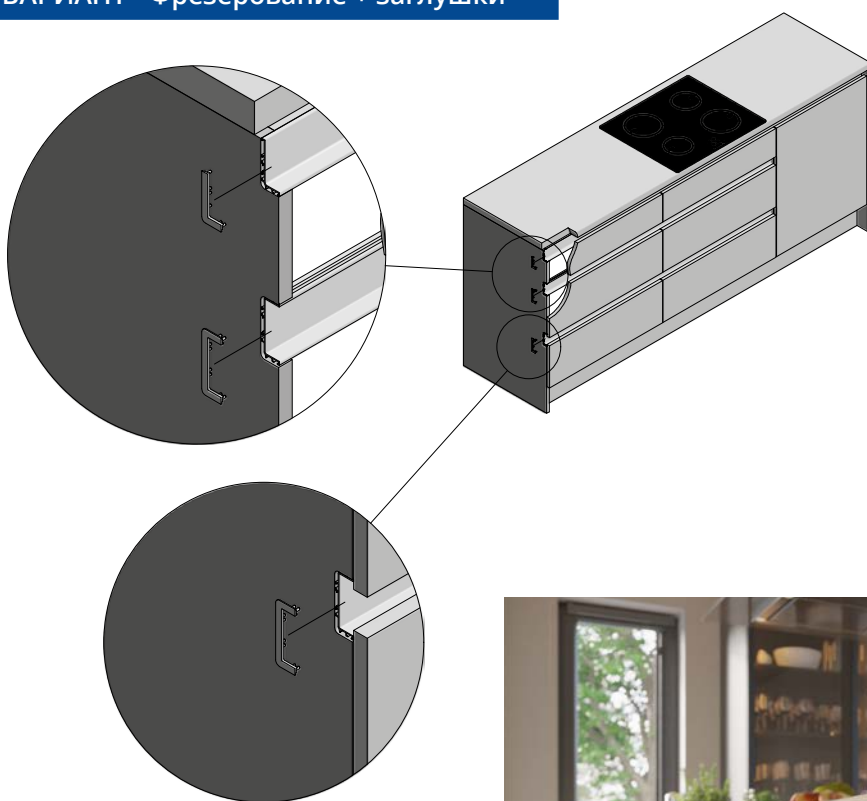
Заглушки для С-образного профиля

						
алюминий	шлифованная сталь	белый	черный матовый	золото	пластик	10
PA-ZASVELLO-CN-05	PA-ZASVELLO-CN-06	PA-ZASVELLO-CN-10	PA-ZASVELLO-CN-20M	PA-ZASVELLO-CN-21		
PA-ZASVELLO-CP-05	PA-ZASVELLO-CP-06	PA-ZASVELLO-CP-10	PA-ZASVELLO-CP-20M	PA-ZASVELLO-CP-21		

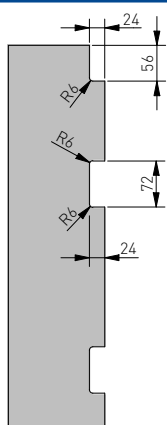


Фрезерование боковин для заглушек

ВАРИАНТ - Фрезерование + заглушки

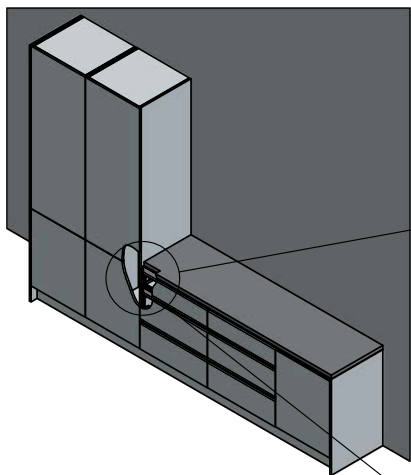


Размеры фрезеровки под профили

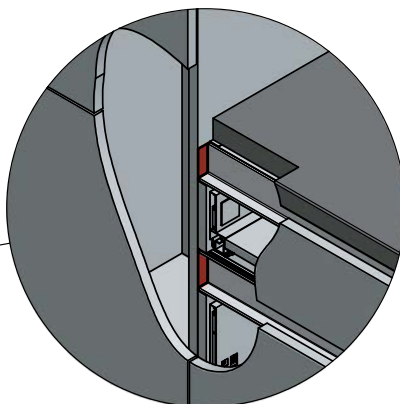


Варианты фрезеровки

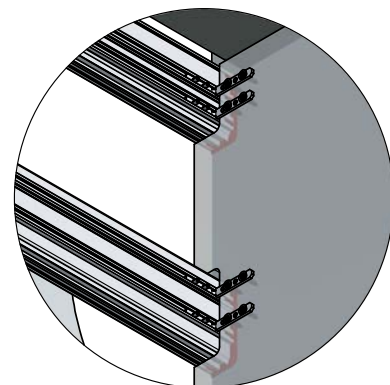
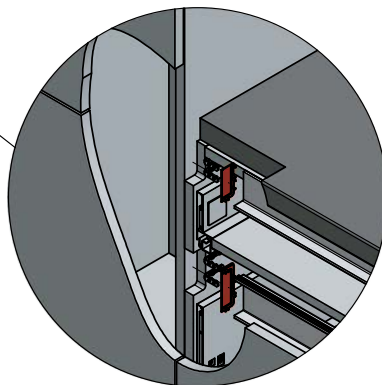
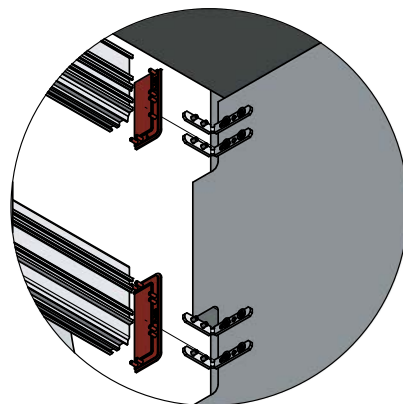
Вариант с увеличенной фрезеровкой



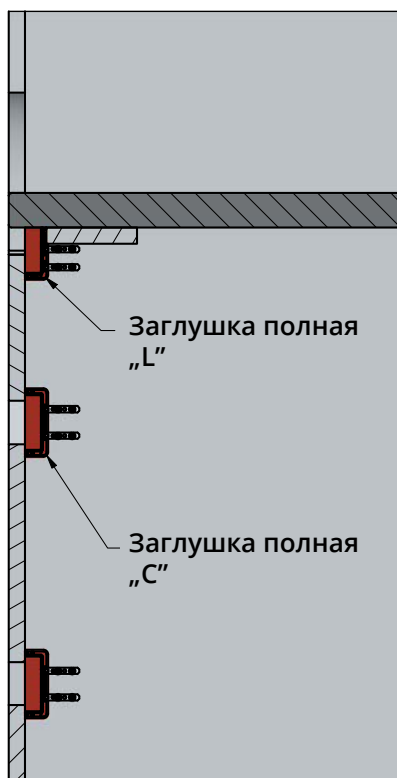
Вид спереди



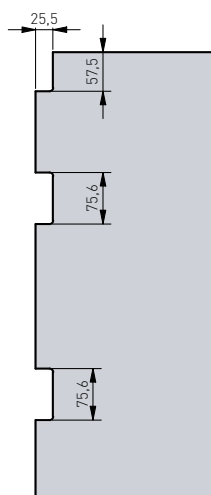
Вид сзади



Боковая секция

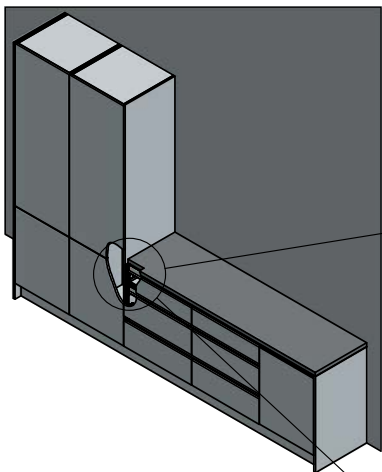


Размеры увеличенной фрезеровки

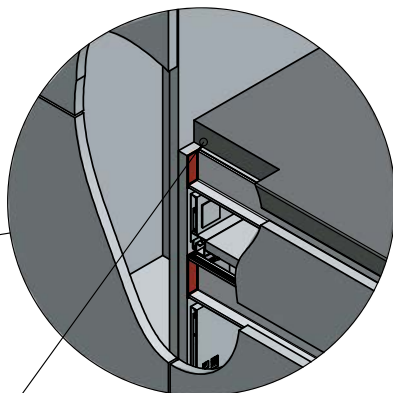


Варианты фрезерования

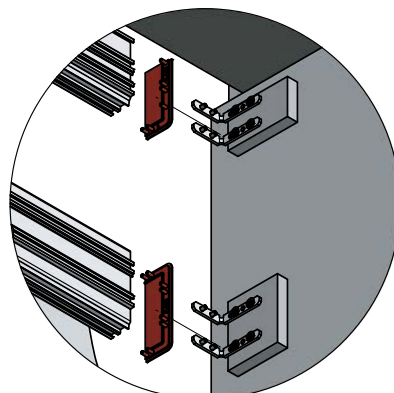
Вариант без фрезерования для заглушки полной



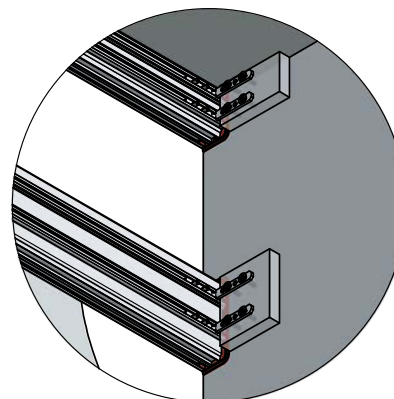
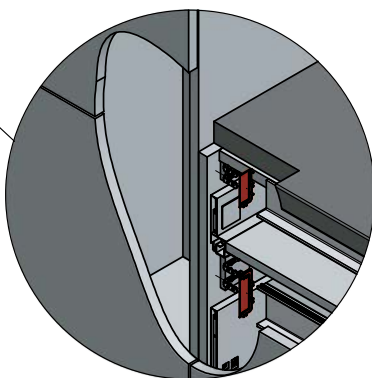
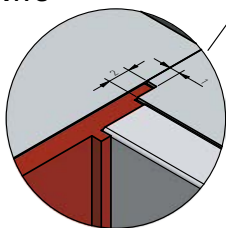
Вид спереди



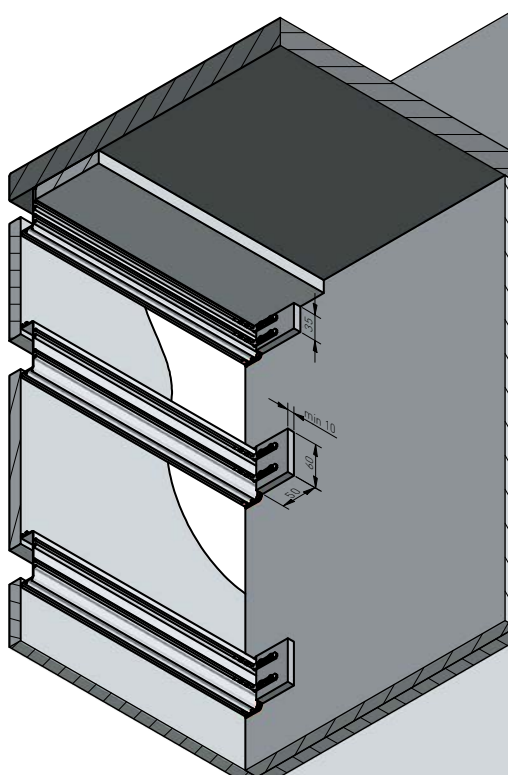
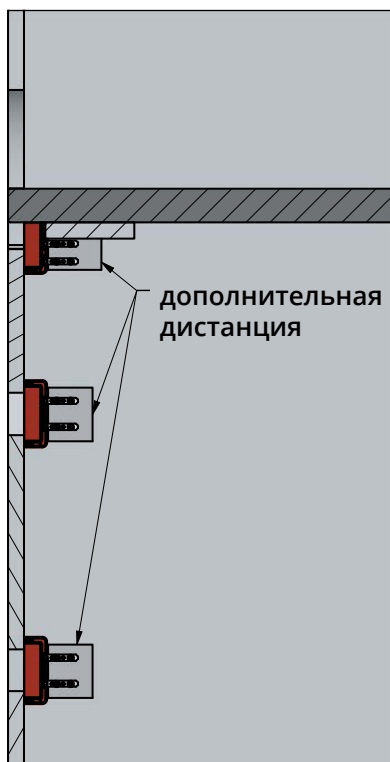
Вид сзади



Сдвиньте профиль либо отфрезеруйте

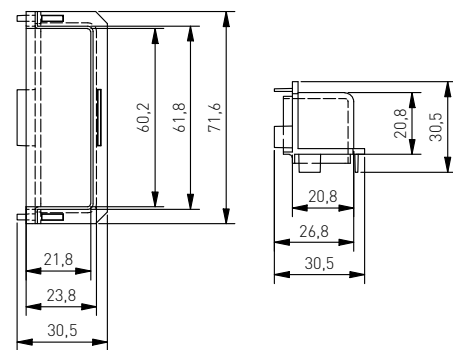
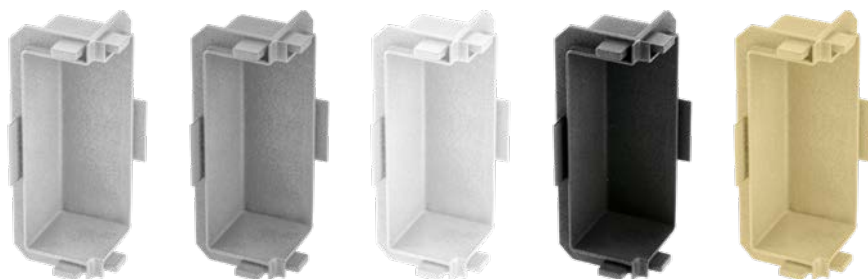


Боковая секция



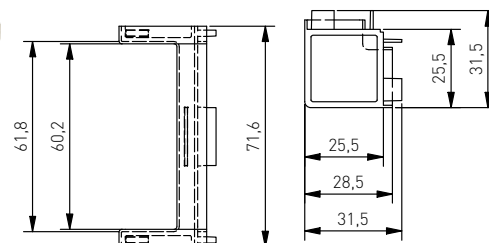
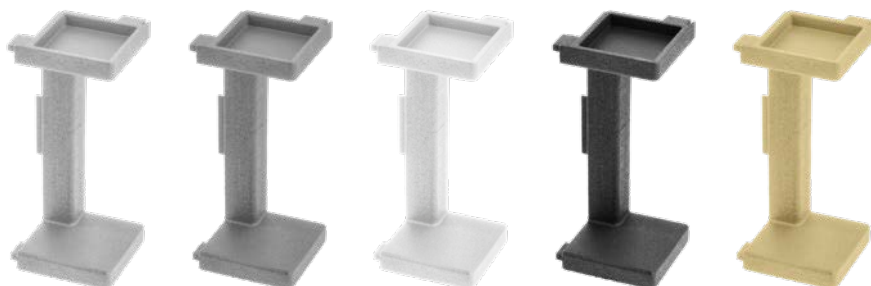
Угловые соединители тип С

Внутренние соединители



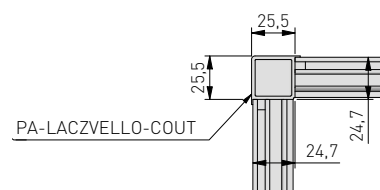
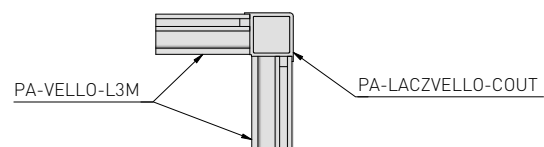
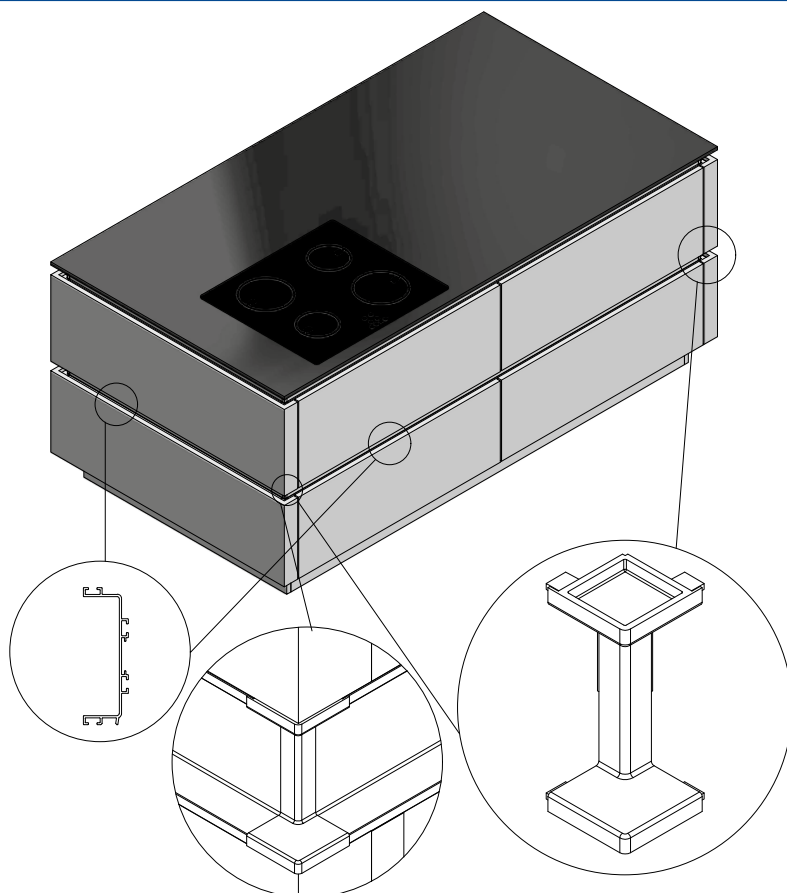
алюминий	шлифованная сталь	белый	черный матовый	золото	пластик	10
PA-LACZVELLO-CIN-05	PA-LACZVELLO-CIN-06	PA-LACZVELLO-CIN-10M	PA-LACZVELLO-CIN-20M	PA-LACZVELLO-CIN-21		

Внешние соединители

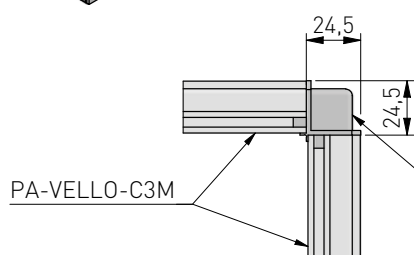
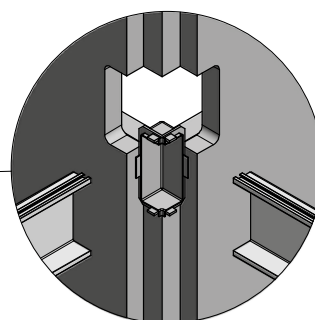
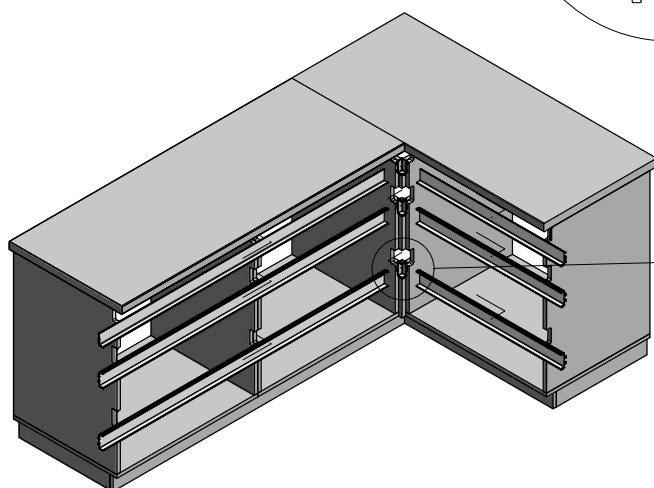
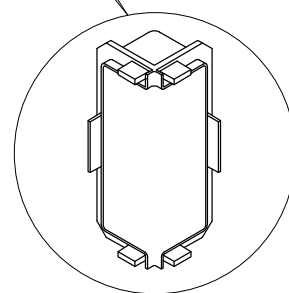
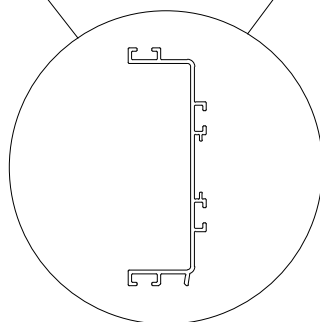
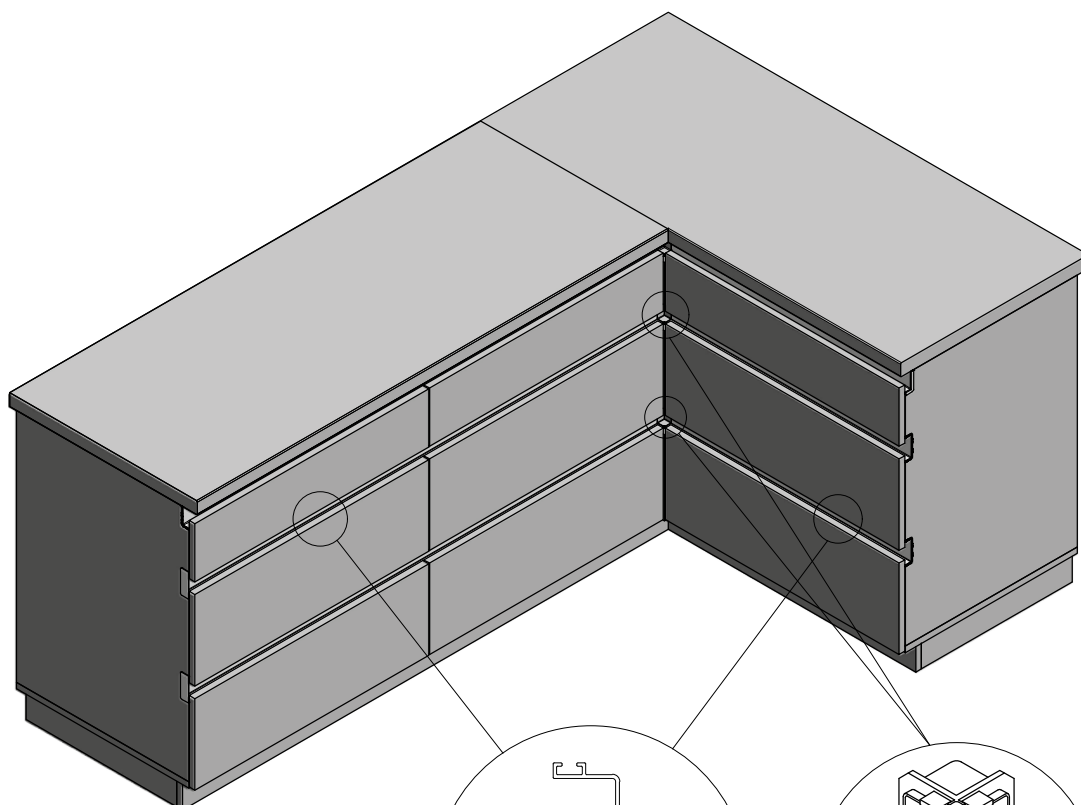


алюминий	шлифованная сталь	белый	черный матовый	золото	пластик	10
PA-LACZVELLO-COUT-05	PA-LACZVELLO-COUT-06	PA-LACZVELLO-COUT-10M	PA-LACZVELLO-COUT-20M	PA-LACZVELLO-COUT-21		

Планировка с использованием внешних угловых соединителей

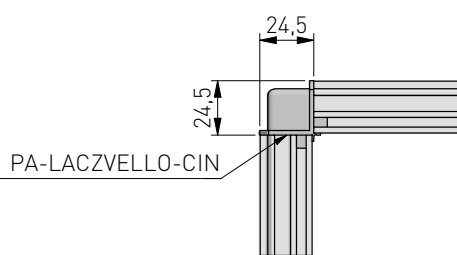


Планировка с использованием внутренних угловых соединителей



PA-VELLO-C3M

ВИД СВЕРХУ

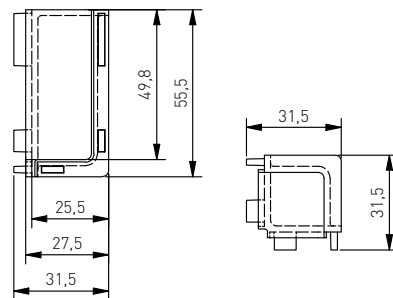
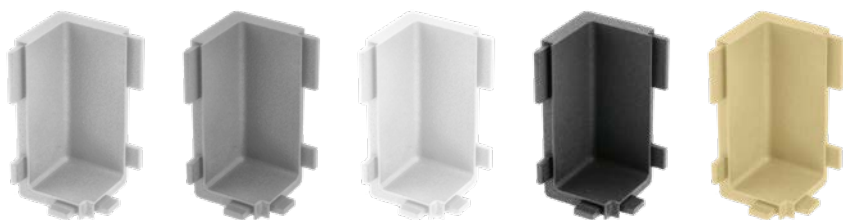


PA-LACZVELLO-CIN

ВИД СНИЗУ

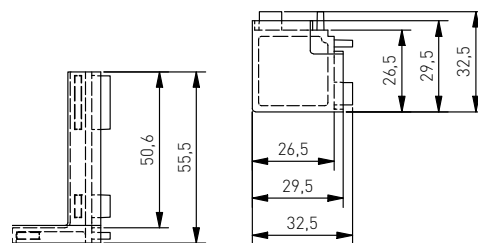
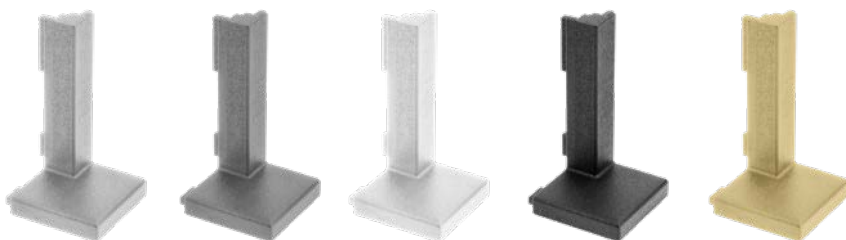
Угловые соединители тип L

Внутренние соединители



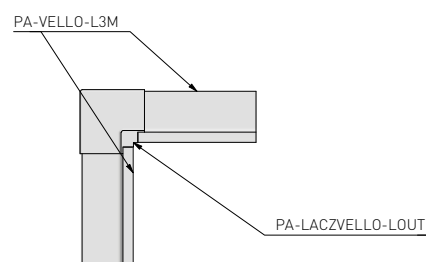
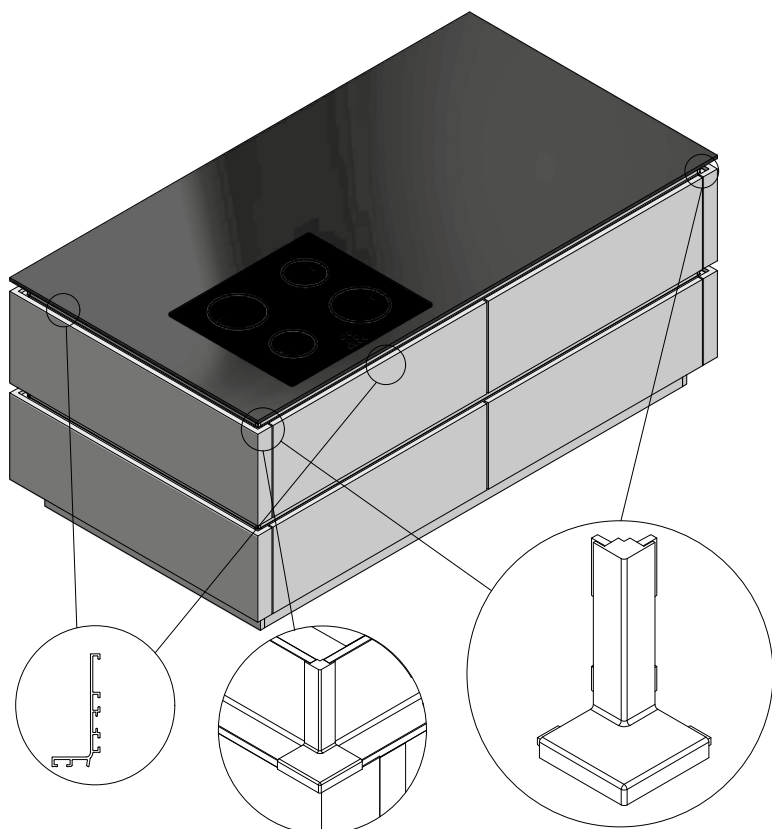
алюминий	шлифованная сталь	белый	черный матовый	золото	пластик	10
PA-LACZVELLO-LIN-05	PA-LACZVELLO-LIN-06	PA-LACZVELLO-LIN-10M	PA-LACZVELLO-LIN-20M	PA-LACZVELLO-LIN-21		

Внешние соединители

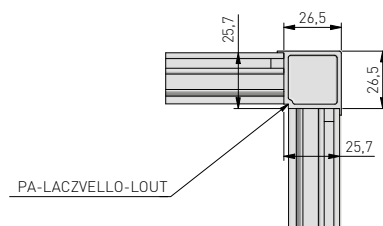


алюминий	шлифованная сталь	белый	черный матовый	золото	пластик	10
PA-LACZVELLO-LOUT-05	PA-LACZVELLO-LOUT-06	PA-LACZVELLO-LOUT-10M	PA-LACZVELLO-LOUT-20M	PA-LACZVELLO-LOUT-21		

Планировка с использованием внешних угловых соединителей

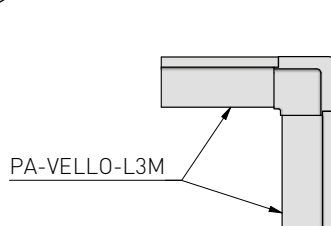
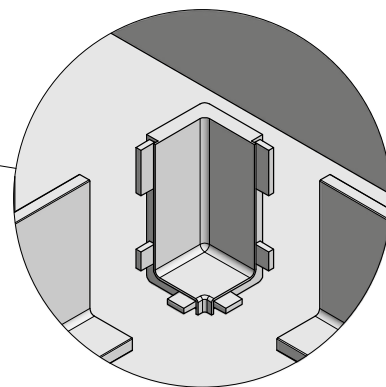
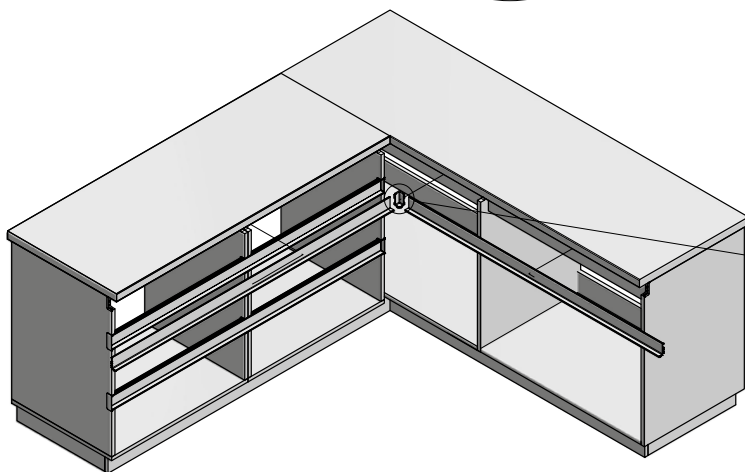
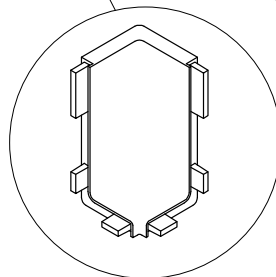
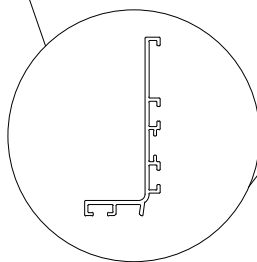
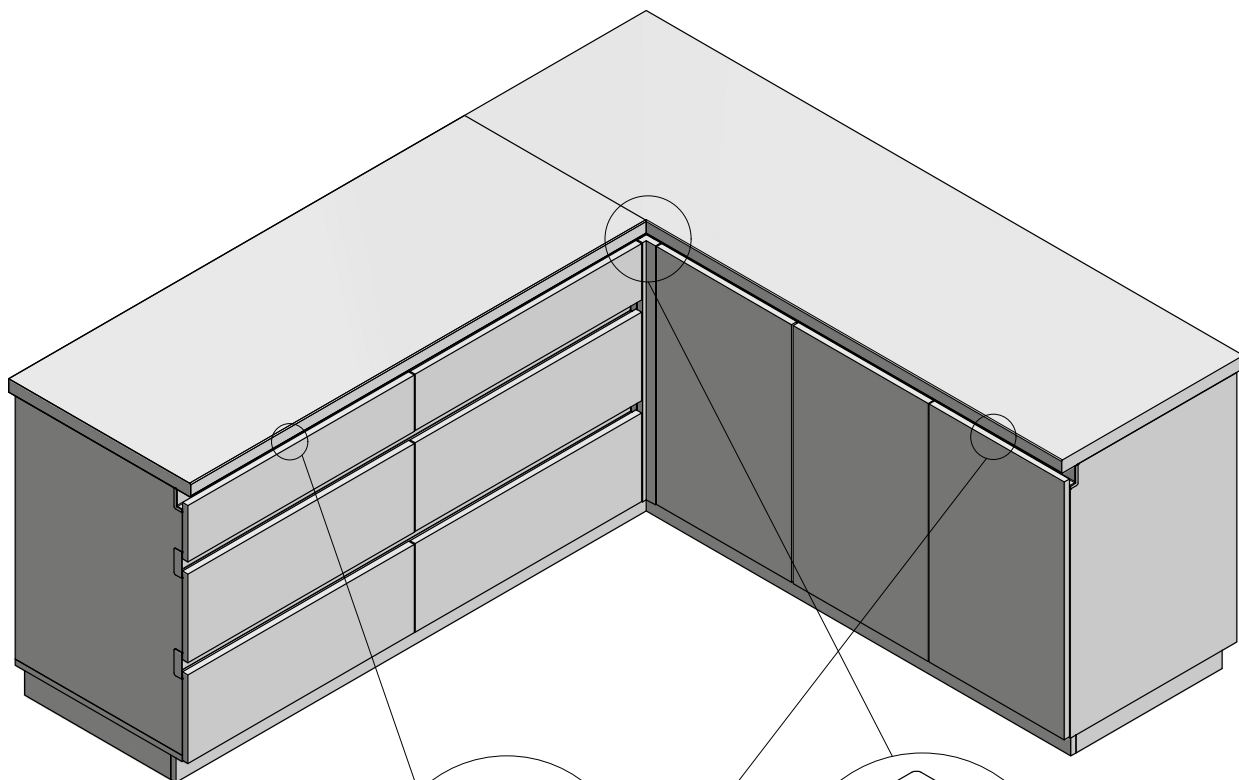


widok z góry:

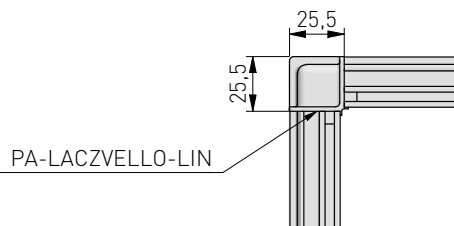


widok z dołu:

Планировка с использованием внутренних угловых соединителей



ВИД СВЕРХУ

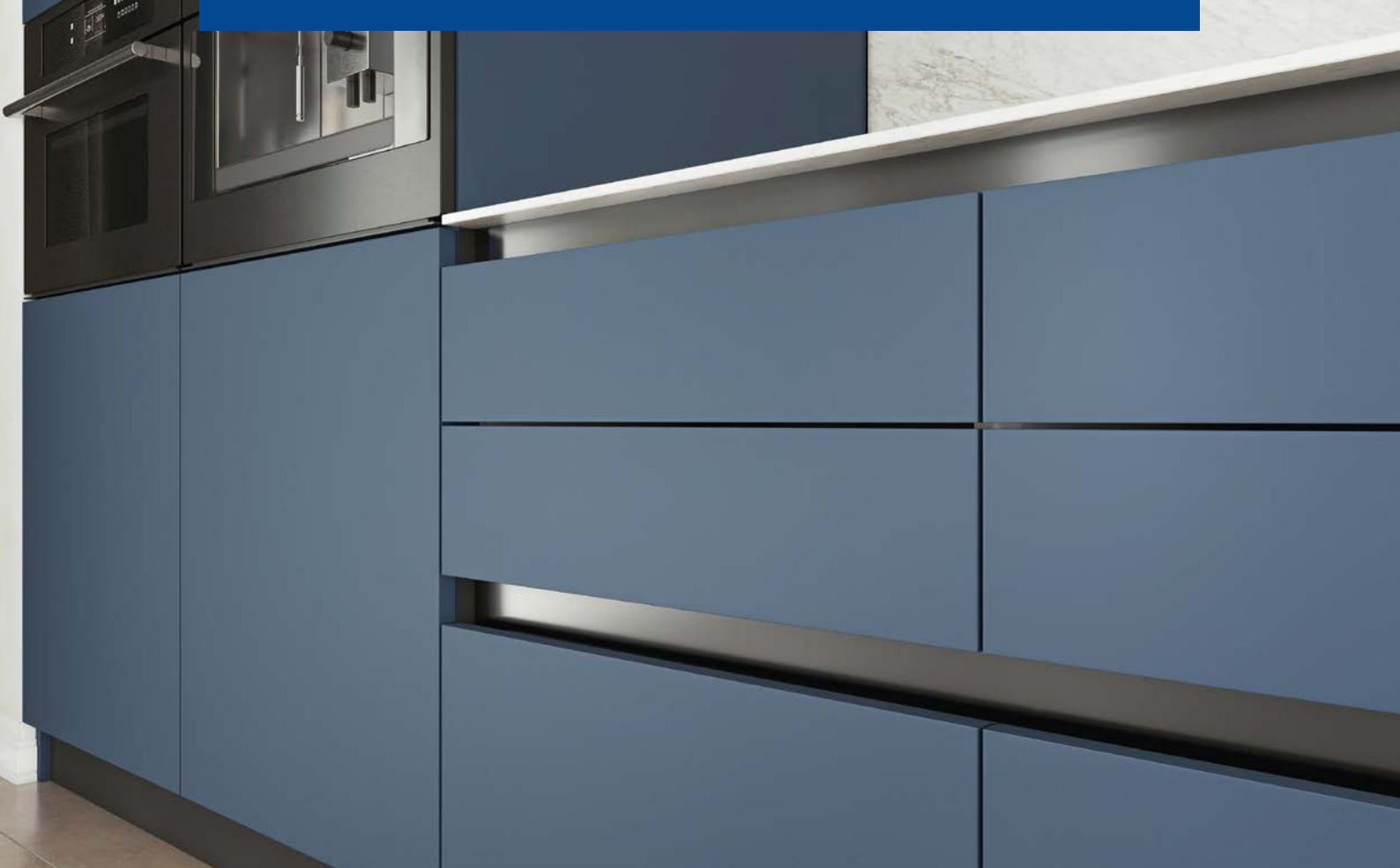


ВИД СНИЗУ



Vello подойдет для любого кухонного пространства – и маленького, и большого. Эта система отлично сочетается с кухнями в стиле лофт и индастриал с темными фасадами. Отлично подойдет и к модному серому – от светлого до антрацитового. Белая классическая кухня со столешницей цвета теплого дерева – это также подходящее место для Vello. Универсальность системы – залог отсутствия ограничений.





Vello

СКАНИРУЙТЕ КОД
и посмотрите, как может выглядеть
кухня с Vello.



GTV

ul. Przejazdowa 21
05-800 Pruszków
Poland

tel.: + 48 22 44 47 272
fax: +48 22 444 75 01
e-mail: info@gtv.com.pl



gtv.com.pl